



17cm 密閉型
パワードサブウーファー

SRV250

取付・取扱説明書

このたびはクラリオン商品をお買い求めいただきまして、まことにありがとうございます。

- 取り付けおよび結線を行う前に、この取付・取扱説明書をよくお読みのうえ、安全に正しく作業してください。

本機の取付・配線には、専門技術と経験が必要です。お買い上げの販売店での取り付けをおすすめします。取り付け完了後、この「取付・取扱説明書」をお客様にお渡しください。

アフターサービスについて

保証書はお買い求めの販売店で記入いたしますので、内容をよくご確認のうえ、大切に保管してください。なお、保証書は再発行致しませんので、ご注意ください。

■保証期間

お買い求めの日より 1 年間です。

■万一故障が発生した場合

保証期間中に、正常な使用状態で故障が発生した場合には、保証書の記載内容に基づいて、無料で修理いたします。ただし、脱着にともなう工賃は、お客様のご負担となります。

お買い求めの販売店、または最寄りの弊社修理相談窓口にご相談ください。

■保証期間経過後の修理について

修理することにより性能維持できる場合には、お客様のご要望により、有料で修理いたします。

お買い求めの販売店、または最寄りの弊社修理相談窓口にご相談ください。

クラリオン株式会社
〒330-0081 埼玉県さいたま市中央区新都心7番地2
Clarion ホームページ <http://www.clarion.com>

お問い合わせはお客相談室へ
フリーダイヤル **0120-112-140**
(土・日・祝・祭日を除く 9:30~12:00、13:00~17:00)

ご購入年月日	年 月 日
ご購入店名	TEL

販売店様へ

本書は、取付・取扱説明書と保証書を兼用していますので、必ずお買上日、貴店名、住所、電話番号をご記入の上、お客様へお渡しください。

保証書		持込修理	
※	お買い上げ日	1年間	
保証期間	年 月 日より		
※	ご住所		
※	お名前	様	
客	電話	()	
様			
※印欄に記入のない場合は無効となりますので必ずご確認ください。			
クラリオン株式会社			
〒330-0081 埼玉県さいたま市中央区新都心7-2			
本書は、本書記載内容で無料修理を行うことをお約束するものです。保証期間中に故障が発生した場合は、本書をご提示の上、お買い上げの販売店にご依頼ください。ご転居、ご贈答等でお買い上げ販売店に修理をご依頼できない場合は、最寄りの修理相談窓口にご相談ください。			
※	住所・店名	TEL	()
販			
売			
店			

無料修理規定(必ずお読みください)	
1	取付・取扱説明書・本体貼付ラベルなどの注意書に従った正常な使用状態で故障した場合には保証期間内に於いて、お買い上げの販売店、又は弊社のサービスネットワークにて無料修理致します。
2	保証期間内に故障して無料修理を受ける場合は、商品と本書をご持参、ご提示の上お買い上げの販売店にご依頼ください。修理に伴う送料、出張料、取付、取外しなどの費用はお客様負担となります。又、保証修理時に取外した部品は弊社の所有となりますのであらかじめご了承下さい。
3	ご転居・ご贈答等で、本保証書に記入してあるお買い上げの販売店に修理をご依頼できない場合には、最寄りの弊社修理相談窓口へご相談ください。
4	保証期間内でも次の場合には有料修理、又は修理不能となりますのであらかじめご了承ください。 イ. ご使用の誤り及び不当な修理や改造による故障又は損傷。 ロ. お買い上げ後の取付場所の移動、落下等による故障又は損傷。 ハ. 地震、風水害、落雷等の天災並びに火災、公害、塩害、ガス害、水漏れ、異常電圧等による故障又は損傷。 ニ. 業務用としての長時間使用又は一般車両以外(船舶、家庭用電源等)に使用された場合の故障又は損傷。 ホ. 本保証書の提示がない場合。 ヘ. 本保証書にお買い上げ年月日・お客様名・販売店名など、所定事項の記入がない場合、又は記載文字を書き換えられた場合。 ト. 正常なご使用方法でも消耗部品が自然消耗、摩耗、劣化した場合。
5	本保証書は日本国内に於てのみ有効です。(This warranty is valid in Japan)
6	本保証書は再発行しませんので大切に保管してください。
7	お客様にご記入いただいた保証書の控えは、保証期間内のサービス活動及びその後の安全点検活動のために記載内容を利用して頂く場合がございますので、ご了承ください。
修理メモ	
※ 保証書は本書に明示した期間条件のもとに於いて無料修理をお約束するものです。この保証書によって保証書を発行している者(保証責任者)、及びそれ以外の事業者に対するお客様の法律上の権利を制限するものではありません。保証期間経過後の修理等についてご不明の場合は、お買い上げの販売店、又は弊社修理相談窓口にお問い合わせください。	

安全に正しくお使いいただくために

- 安全のため、ご使用前に『取付・取扱説明書』をよくお読みのうえ、正しくお使いください。
- お読みになったあとはいつでも見られる所(グローブボックス等)に必ず保管してください。

絵表示について

この「取付・取扱説明書」への表示では、製品を安全に正しくお使いいただき、あなたや他の人々への危害や財産への損害を未然に防止するために、いろいろな絵表示をしています。

その表示と意味は次のようになっています。

内容をよく理解してから本文をお読みください。

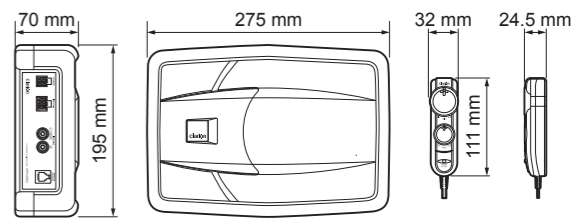
警告	注意
この表示を無視して、誤った取り扱いをすると、人が死亡または重傷を負う可能性が想定される内容を示しています。	この表示を無視して、誤った取り扱いをすると、人が傷害を負う可能性が想定される内容および物的損害のみの発生が想定される内容を示しています。
警告	注意
△記号は警告・注意を促す内容があることを告げるものです。図の中には具体的な注意内容(左図の場合は指はさまれ注意)が描かれています。	△記号は警告・注意を促す内容があることを告げるものです。図の中には具体的な注意内容(左図の場合は指はさまれ注意)が描かれています。
⊘記号は禁止の行為であることを告げるものです。図の中には具体的な禁止内容(左図の場合は分解禁止)が描かれています。	⊘記号は禁止の行為であることを告げるものです。図の中には具体的な禁止内容(左図の場合は分解禁止)が描かれています。
!記号は行為を強制したり指示する内容を告げるものです。	!記号は行為を強制したり指示する内容を告げるものです。

警告	
● 取付作業前には、バッテリーのマイナス側ケーブルを外す…	⚠ (注意)
ショート事故による感電や怪我の原因となります。	
● エアバッグの動作を妨げる場所には、絶対に本機の取り付けと配線をしない…	⊘ (禁止)
エアバッグ動作を妨げる場所に取付・配線すると交通事故の際、エアバッグシステムが正常に動作しないため、事故の原因となります。	
● 車体に穴を開けて取り付ける場合は、パイプ類、タンク、電気配線などの位置を確認の上、これらと干渉や接触することがないように注意する。また、加工部のサビ止めや浸水防止の処置を施す…	⚠ (注意)
火災や感電の原因となります。	
● 本機を分解したり、改造しない…	⊘ (分解禁止)
事故や火災、感電の原因となります。	
● 音が出ないなどの故障状態で使用しない…	⊘ (禁止)
事故や火災、感電の原因となります。そのような場合は、必ずお買い求めの販売店または最寄りの弊社修理相談窓口にご相談ください。	
● 万一、異物が入った、水がかかった、煙が出る、変な臭いがあるなど異常が起きたら、ただちに使用を中止し、必ずお買い求めの販売店または最寄りの弊社修理相談窓口にご相談する…	⊘ (禁止)
そのまま使用すると事故や火災、感電の原因となります。	

注意	
● 本機の取り付け及び取り付けの変更は、安全のため、必ずお買い求めの販売店または弊社修理相談窓口へ依頼する…	! (強制)
専門技術と経験が必要です。	
● 取付・取扱説明書で指定された通りに接続する…	! (強制)
正規の接続を行わないと、火災や事故の原因となることがあります。	
● 必ず付属の部品を指定通り使用する…	! (強制)
指定以外の部品を使用すると、機器内部の部品をいためたり、しっかりと固定できず外れたりして、事故や故障などの原因となることがあります。	
● コード類の結線終了後は、コード類をクランプや絶縁テープで固定する…	! (強制)
コード類が車体部分との接触により、すりきれてショートし、事故や火災の原因となることがあります。	
● 音声が割れる、歪むなどの異常状態で使用しない…	⊘ (禁止)
火災の原因となることがあります。	

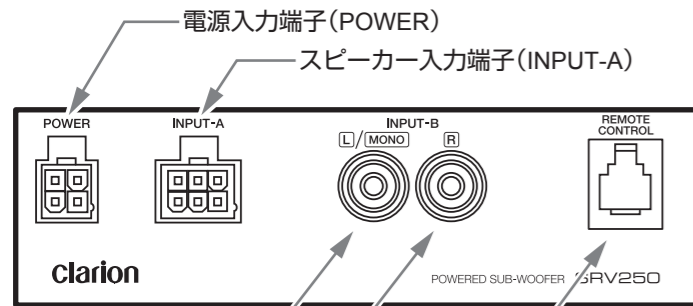
定格表

スピーカー形式	: 17cm 密閉型 パワードサブウーファー
使用ユニット	: 17cm AMI-PP コーン・ウーファー
定格出力	: 74W (37W + 37W)
最大出力	: 150W (75W + 75W)
再生周波数帯域	: 30 ~ 200Hz
カットオフ周波数	: 50 ~ 120Hz 可変 (75/100Hz クリック固定)
入力感度	: RCA 入力 60mV ~ 4V : SP 入力 2V ~ 5V
電源電圧	: DC14.4V
接地方式	: マイナス接地
消費電流	: 7.0A
外形寸法(本体)	: 275(W)X70(H)X195(D)mm
(リモコン)	: 32(W)X24.5(H)X111(D)mm
質量 (本体)	: 2.5Kg
(リモコン)	: 90g



各部の名称及び操作方法

■ スピーカー背面パネル部



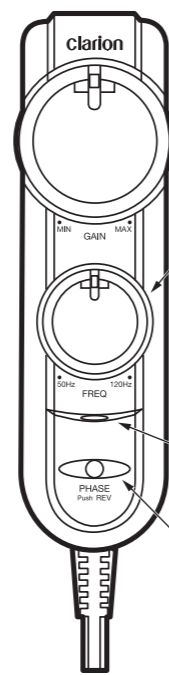
RCA 入力端子 (INPUT-B)
※モノラル信号入力は、Lチャンネル端子に接続します。

リモコン入力端子 (REMOTE CONTROL)
※センターユニット側でウーファアのレベルコントロールが可能な場合は、リモコン非接続状態でも使用可能です。(ただし、GAIN、カットオフ周波数：120Hz、位相：正相、に固定となります。)

ご注意

- ・本機の近くでは携帯電話や無線機を使用しないでください。
- ・携帯電話や無線機の電波が原因となり雑音の発生や誤動作をすることがあります。

■ 操作リモコン部



● **ゲイン調整ツマミ (GAIN)**
サブウーファアの音量調整ができます。お好みの音量に調整してご使用ください。

● **カットオフ周波数切替ツマミ (FREQ)**
高域の音をカットすることができます。カットオフ周波数を 50 ~ 120Hz に調整してご使用ください。ツマミは、75Hz と 100Hz の周波数でクリック固定ができます。

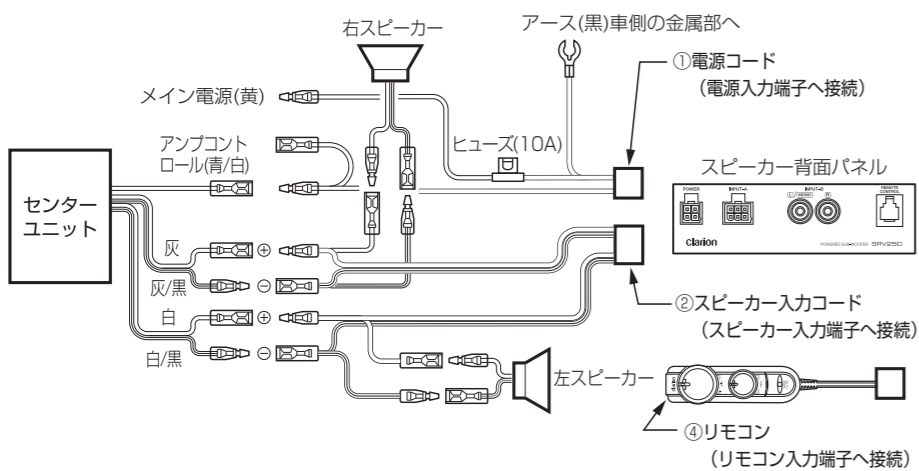
● **パワーインジケータ**
電源が入ると点灯します。

● **位相切替スイッチ (PHASE)**
フロント、リアスピーカーと、音のつながりが良い方に切り換えてご使用ください。

結線方法

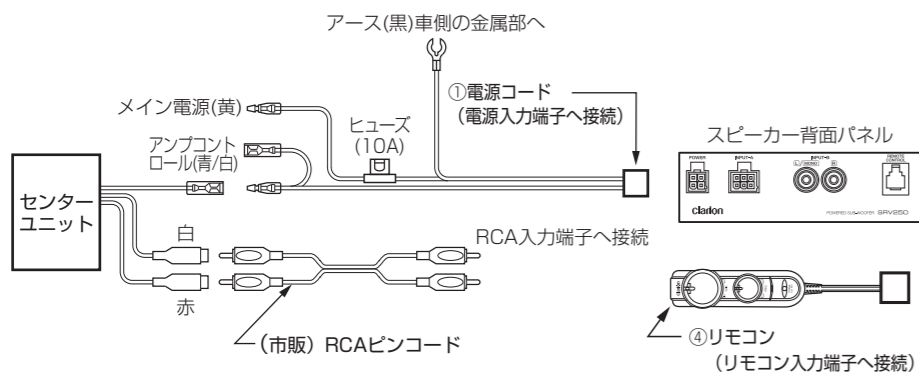
■ スピーカー入力 (INPUT-A) の結線方法

センターユニットのスピーカー出力をスピーカー入力端子 (INPUT-A) に接続します。



■ RCA 入力 (INPUT-B) の結線方法

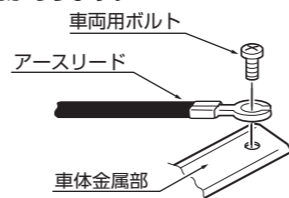
センターユニットの RCA 出力を RCA 入力端子 (INPUT-B) に接続します。



■ アース取付について

本体に結線の際、アースリード (黒色) は図のように車体金属部分に確実に取り付け、アースリード線取り付け後はゆるみ、ガタがないことを確認してください。

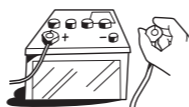
※アースリード取り付け後にゆるみ・ガタ・アースはずれ等があると、ノイズの原因となることがあります。



警告

・配線作業中は、バッテリーのマイナス側のケーブルを外してください。

ショート事故による感電や怪我の原因となります。また、ショート事故による機器内部の部品を破損する原因となります。



・メイン電源の接続時、常時 10A 以上の電流を供給できる端子がない場合は、市販のメイン電源延長コードを使い、バッテリーに直接接続してください。

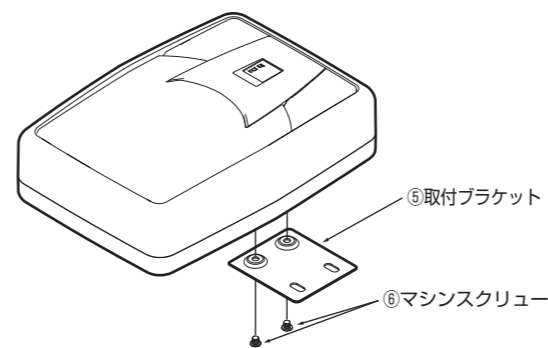
ご注意

エンジンの回転数に連動して“ヒューン”というノイズが発生する場合は、症状に応じてノイズリダクションフィルター (別販) をご使用ください。

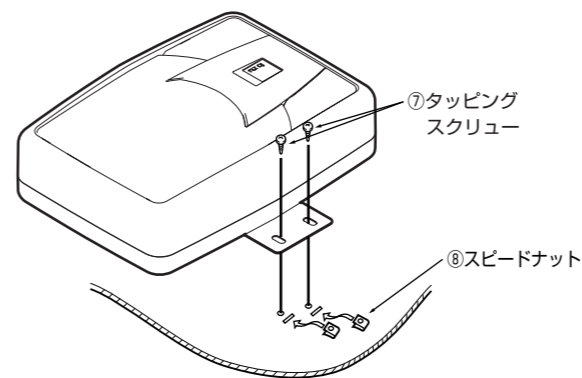
取付方法

■ 本体取付方法

- ⑤ 取付ブラケットを本体底面に取り付けます。
※反対側についても同様に取り付けを行ってください。

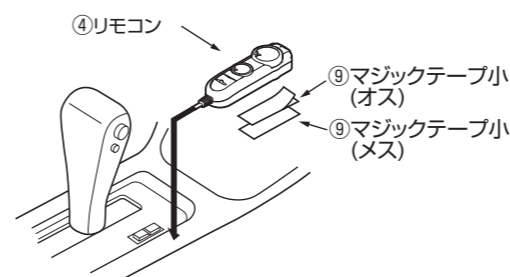


- カーペットに切込みを入れ、⑧ スピードナットをはさみます。
- ⑦ タッピングスクリューで取付ブラケットをカーペットに固定します。
※ 取付ブラケットで取り付けられない狭いスペースの場合には、本体の取付面に⑩ マジックテープ (大) を貼り付けてカーペットに固定してください。



■ リモコン取付方法

- ⑨ マジックテープ小 (メス) を車側に取り付けます。
- ⑨ マジックテープ小 (オス) をリモコン底面に貼り付け、車側に固定します。
※ 貼り付ける面の汚れを拭き取ってから貼り付けてください。
※ 必要に応じて③ リモコン延長コードを使用してください。



付属品

- | | |
|-----------------------------------|-------------------------------|
| ① 電源コード (5m) 1 | ② スピーカー入力コード (5m) 1 |
| ③ リモコン延長コード (4m) 1 | ④ リモコン (コード 2m) ... 1 |
| ⑤ 取付ブラケット 2 | ⑥ マシンスクリュー (M5 × 6mm) 4 |
| ⑦ タッピングスクリュー (φ 5 × 16mm) 4 | ⑧ スピードナット 4 |
| ⑨ マジックテープ小 (オス/メス) 1 | ⑩ マジックテープ大 (オス/メス) 2 |
| ⑪ 取付・取扱説明書 1 | |