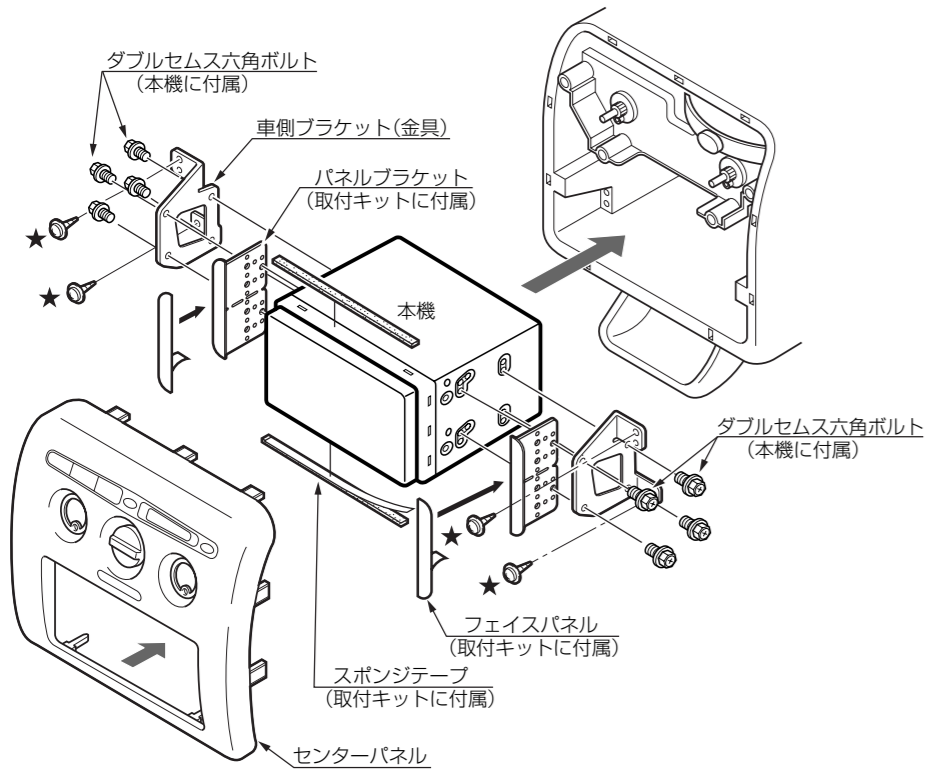


取付例

トヨタ車への取付例

車側の取付金具と、(別売)取付キット(トヨタ車用200mmフェイスパネル: BKB-048-501)を使用した例です。(★印のネジは車側のネジです。)

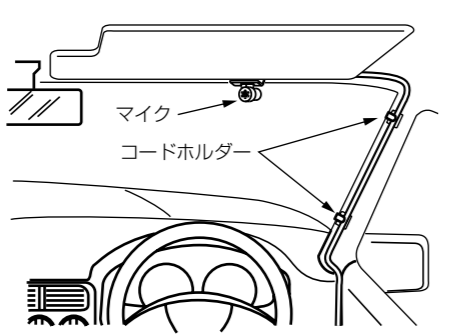


ボイスコントロール用マイクの取り付け

取り付け場所について

クリップでサンバイザーの窓側にはさみ、マイクを口元に向けてください。コードは、コードホルダーでビラーなどに固定してください。日射などが強く、サンバイザーを倒すときは、マイクをサンバイザーの横に取り付け、マイクを口元に向けてください。

※サンバイザーへの取り付けが困難な場合は、販売店へご相談ください。
※クリップがサンバイザーより大きく、しっかりと固定されない場合は、クリップとサンバイザーのすきまにスポンジ等をつめてください。



GPSアンテナの取り付け

ご注意

1. 付属のGPSアンテナは、車内専用です。車外への取り付けはできません。
2. GPSアンテナは、ナビゲーション本体やCDプレーヤーなどのカーオーディオ機器またはレーダー探知器から50cm以上離して取り付けてください。これらの機器の近くに設置すると、電波を受信しにくくなる場合があります。
3. GPSアンテナ取付位置は、建物により電波がさえぎられにくい道路の中央側(車の右側)をおすすめします。
4. GPSアンテナは電波を受信しやすいように、平らな面に水平に取り付けてください。
5. GPSアンテナのカバーにワックスをかけたり塗装をしないでください。アンテナの性能が落ちます。
6. GPSアンテナを車内に取り付ける場合にはガラス面より10cm以上離して取り付けてください。

■お願い
取付面の汚れをきれいにふき取ってから取り付けてください。

車内(ダッシュボードなど)に取り付ける場合

1 GPSアンテナに両面テープを貼り付ける

GPSアンテナの裏面に、両面テープを貼り付けます。

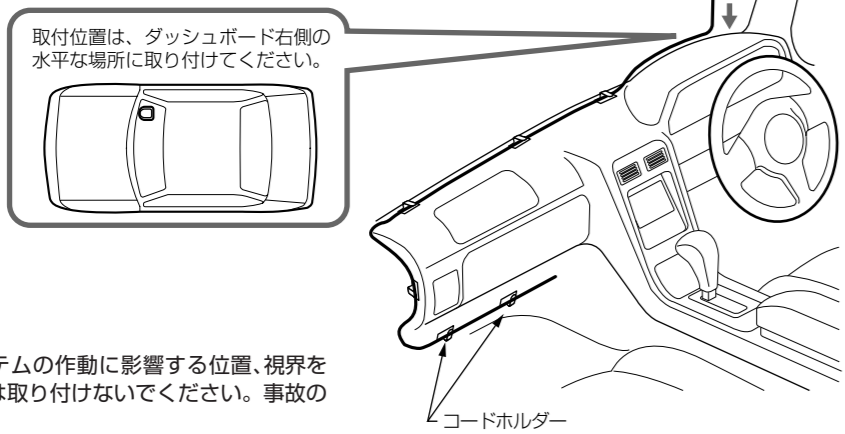


2 アンテナを取り付ける

GPSアンテナをダッシュボードなどの電波のさえぎられにくい平らな場所に貼り付けます。

3 アンテナコードの配線する

アンテナコードを、コードホルダーで固定します。



警告

●エアバックシステムの作動に影響する位置、視界をさえぎる位置には取り付けないでください。事故の原因となります。

スピードセンサーの接続

ご注意

車速信号線との接続は、間違えないように、慎重に行ってください。

1 準備する

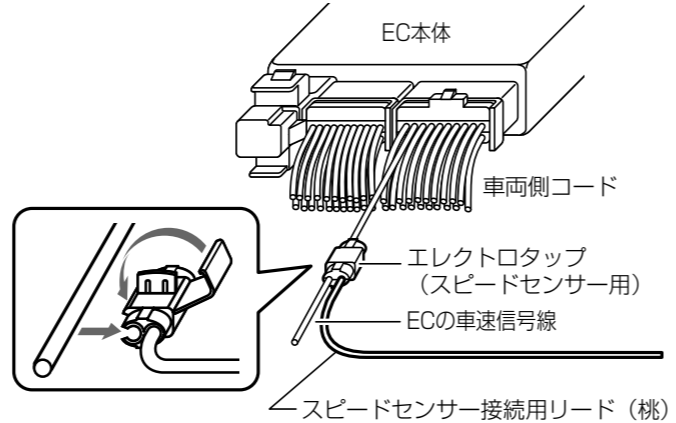
販売店や代理店で、「車種別・車速信号接続要領書」により、お客様の車のECの位置と車速信号の接続位置を確認してください。

2 エンジンコントロールコンピューター(EC)との接続位置を確認する

車の部品を外して、ECの車速信号線を確認してください。

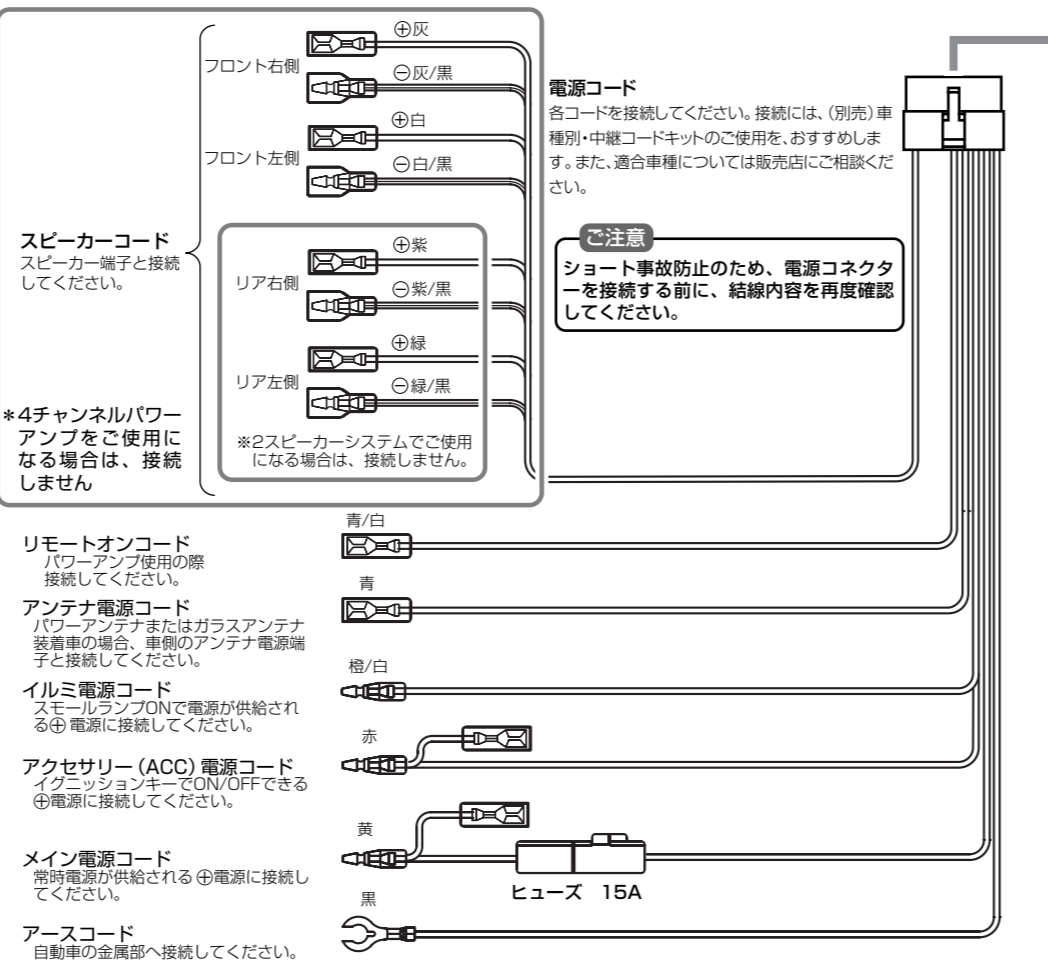
3 接続する

車側の車速信号線と、本機の車輪信号接続コードのスピードセンサー接続用リード(桃)を、エレクトロタップを使用して接続します。



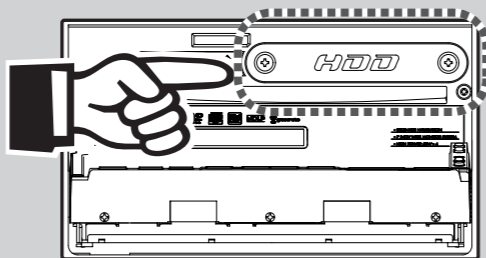
4 確認する

バッテリーのマイナス端子を接続して、エンジンをかけます。ゆっくり車を走らせて、車速に応じた信号がナビゲーションに伝わっていることを接続チェック画面で確認してください。(ナビゲーション本体に付属の取扱説明書の「接続チェックの項目」を参照してください。)



ハードディスクについてのご注意

本機のハードディスク(HDD)の取り外しは絶対しないでください。



結線のしかた

警告

取り付け・配線の前に、必ず「安全に正しくお使いいただくために」をお読みください。

警告

●配線作業中は、バッテリーのマイナス側のケーブルを外してください。
ショート事故による感電やケガの原因となります。
また、ショート事故による機器内部の部品を破損する原因となります。

●メイン電源コードを接続する車側電源端子が、15A以上の電流容量であることを確かめください。15A未満のときは、15A以上の容量を持つ電源コードを使用して、バッテリーに直接接続してください。

●バッテリーに直接接続する場合は、別売のメイン電源延長コード(CCA-564-510)を使用してください。

●パークブレーキ接続コード
パークブレーキランプのアースコードに接続してください。接続後パークブレーキを引いてTV映像が表示されることを確認してください。
※パークブレーキに接続しない場合、一部の機能が操作できなくなります。
※安全のための結線です。正しく結線してください。

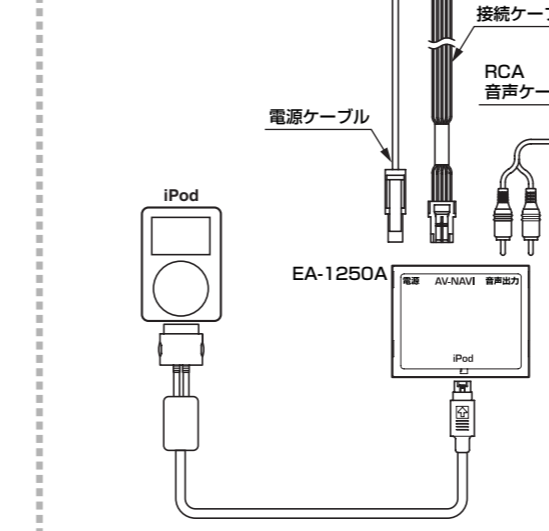
●バック信号
ギヤをバックに入れたときに電源が供給される、バックランプ(電源)などに接続してください。

●スピードセンサー
エンジンコントロールコンピューターなどの車速信号線と接続してください。
※詳しくは「スピードセンサーの接続」をご覧ください。

(別売) ETCユニット (ETC940)
(別売) ビーコンユニット (VCB940)

i Pod システムアップ例

アクセサリ (ACC) 電源コード
イグニッションキーでON/OFFできる電源に接続してください。



電源およびスピーカー端子

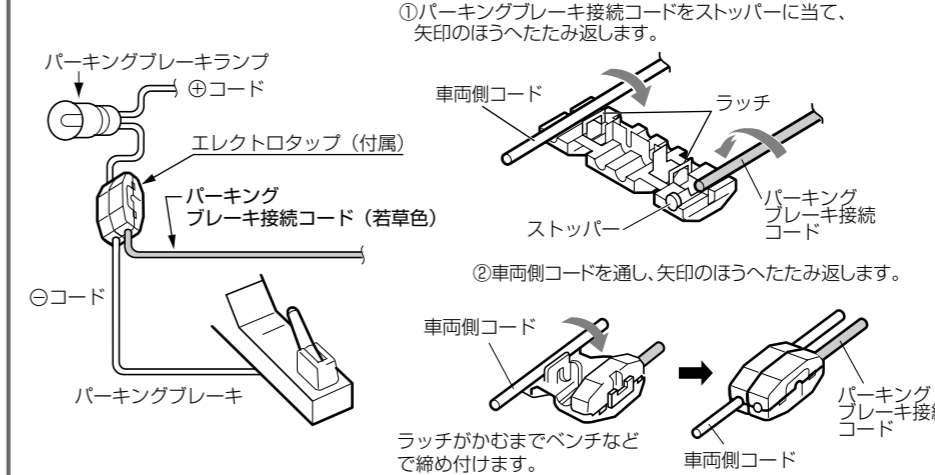
端子の接続は、オスとメスがロックするまで差し込んでください。オス端子が下図(A)タイプの場合は、メス端子のスリーブを約5mmカットしてください。

注意

●アンテナ電源コードは専用端子ですので、他の機器や手動または半手動のアンテナ装着車には接続しないでください。
●接続しない端子は、金属部に触れないように、端子を絶縁テープなどで覆ってください。

パークブレーキ接続コード

付属のエレクトロタップを使って、各信号線と接続してください。



RCAピンケーブル

RCAピンケーブルは、接続先を確認してから接続してください。
RCAピンケーブルは、接続部がはずれないように、絶縁テープなどで固定してください。

ヒューズ

ヒューズが切れたときは、ショート事故防止のため次の手順で、入っていたものと同じ容量のヒューズと交換してください。

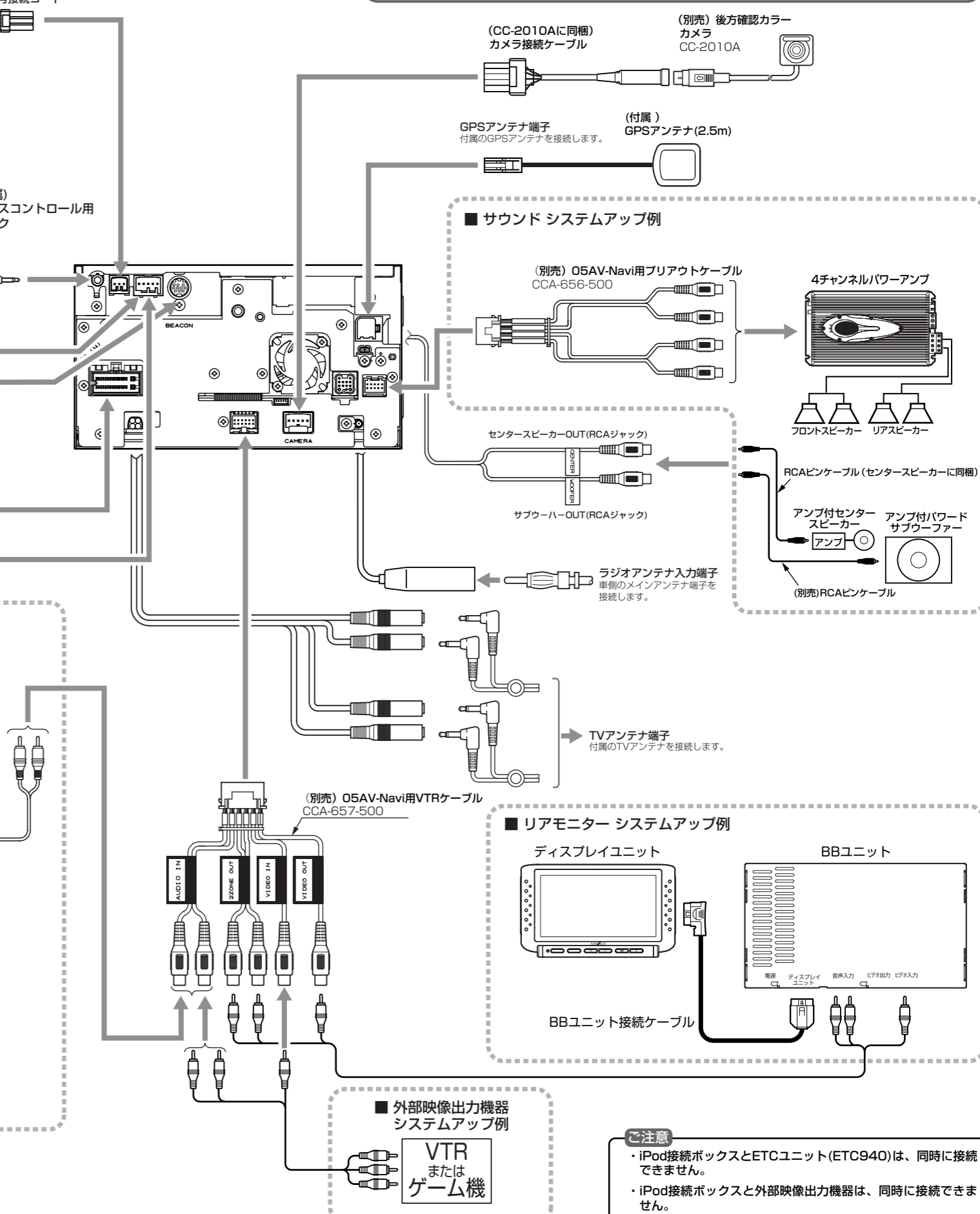
1. 本機のメイン電源コード(黄色)と接続している車側の電源コードを抜きます。
2. 結線が正しいか確認してください。
3. 確認後、入っていたものと同じ容量のヒューズと交換してください。

注意

●車側の端子は他の金属部に接触させないようにしてください。

注意

●接続しないRCAピンケーブルの絶縁キャップは、ショート防止のため、はずさないでください。



ご注意

●iPod接続ボックスとETCユニット(ETC940)は、同時に接続できません。
●iPod接続ボックスと外部映像出力機器は、同時に接続できません。

ご購入年月日	年 月 日
ご購入店名	TEL.
製造番号	

お客様へ……ご購入年月日、ご購入店名などを記入されると、あとでお問い合わせされるときに便利です。

クラリオン株式会社

本社 〒112-0001 東京都文京区白山5-35-2
お問い合わせは、お客様相談室へ
フリーダイヤル 0120-112-140
(土・日・祝・祭日を除く9:00~12:00, 13:00~17:30)