

## 2DINセンターユニット

### 取付説明書

このたびは、クラリオン商品をお買い求めいただきまして、まことにありがとうございました。

- 取付けおよび結線を行う前に、この取付説明書をよくお読みのうえ、安全に正しく作業してください。
- 後日のために取扱説明書とともに大切に保管してください。

### 安全に正しく取付けていただくために

#### 絵表示について

この説明書の表示では、製品を安全に正しく取付けていただき、あなたや他の人々への危害や財産への損害を未然に防止するために、いろいろな絵表示をしています。その表示と意味は次のようになっています。内容をよく理解してから本文をお読みください。

<b>警告</b>	<b>注意</b>
この表示を無視して、誤った取付けをすると、人が死亡または重傷を負う可能性が想定される内容を示しています。	この表示を無視して、誤った取付けをすると、人が傷害を負う可能性が想定される内容および物的損害のみの発生が想定される内容を示しています。
<b>絵表示の例</b> 	
△ 記号は警告・注意を促す内容があることを告げるものです。	
⊘ 記号は禁止の行為であることを告げるものです。図の中には具体的な禁止内容(左図の場合は分解禁止)が描かれています。	
❗ 記号は行為を強制したり指示する内容を告げるものです。	

### 作業をはじめる前に

<b>警告</b>	<b>注意</b>
●本機はDC12V車専用です。大型トラックや寒冷地仕様のディーゼル車などの24V車では使用しない… 火災や故障などの原因となります。	●本機の取付け・配線には専門技術と経験が必要です。安全のため必ずお買い求めの販売店または最寄りの弊社修理相談窓口にご相談ください。
●取付け作業前には、バッテリーのマイナス側ケーブルを外す… プラス⊕とマイナス⊖経路のショート事故による感電やけがの原因となります。	●エアバッグ装着車に取り付ける場合は、車両メーカーに作業上の注意事項を確認してから作業を行う… エアバッグが誤動作する原因となります。

### 取付場所について

<b>警告</b>	<b>注意</b>
●本機を次のような場所に取り付けない… ・前方の視界を妨げる場所 ・ステアリング、シフトレバー、ブレーキペダルなどの運転操作を妨げる場所 ・同乗者に危険を及ぼす場所 交通事故やけがの原因となります。	●雨が吹き込むところなど、水のかかるところや湿気、埃、油煙の多いところへは取り付けない… 本機に水や湿気、ほこり等が混入すると発煙や発火、故障の原因となります。
●エアバッグの動作を妨げる場所には、絶対に本機の取付けと配線をしない… エアバッグ動作を妨げる場所に取付・配線すると交通事故の際、エアバッグシステムが正常に動作しないため、事故の原因となります。	●振動の多いところなど、確実に固定できないところには取り付けない… 本機が外れて、事故やケガの原因となることがあります。
	●直射日光やヒーターの熱風などが直接当たるところや、本機の通風穴や放熱部をふさぐところには取り付けない… 本機の内部温度が上昇し、火災や故障の原因となることがあります。

取付け終了後、この「取付説明書」をお客様にお渡しください。

### 取付作業前のご確認事項

#### ■付属品について

付属品の構成は、取扱説明書の「仕様」の項目に記載してあります。取付作業の前に付属品をご確認ください。

### ■取付上のご注意

<b>警告</b>	<b>注意</b>
●車体に穴を開けて取り付ける場合は、パイプ類、タンク、電気配線などの位置を確認のうえ、これらと干渉や接触することがないように注意する。また、加工部のサビ止めや浸水防止を施す… 火災や感電の原因となります。	●必ず付属の部品を指定通りに使用する… 指定以外の部品を使用すると、機器内部の部品を損傷したり、しっかりと固定できずに外れることがあり危険です。
●車体のボルトやナットを使用して機器の取付けやアースを取る場合は、ステアリング、ブレーキ系統やタンクなどの保安部品のボルト、ナットは絶対に使用しない… これらを使用しますと制動不能や発火、事故の原因となります。	●車体に穴を開けてコード類を配線するときは、絶縁性グロメットを使用する… 開口部とコード類との接触により、すり切れてショートし、事故や火災の原因となることがあります。

### ■結線上のご注意

<b>警告</b>	<b>警告</b>
●本機の電源端子をバッテリーに直接接続する場合は、指定容量以上の電源コードを使用する… 指定容量に満たないコードを使用すると、電流容量をオーバーし、火災や感電の原因となることがあります。	●接続したコードや使用しないコードの先端など、被覆がない部分は絶縁性テープなどで絶縁する… ショートにより火災・感電の原因となります。
●接続コード類の配線は高熱部を避けて行う… コード類の被覆が溶けてショートし、事故や火災の原因となります。特にエンジンルーム内の配線には注意してください。	●取付説明書で指定された通りに接続する… 正規の接続を行わないと、火災や事故の原因となることがあります。
●コード類は、運転操作の妨げとならないようにテープなどでまとめておく… ステアリングやシフトレバー、ブレーキペダルなどに巻き付くと事故の原因となります。	●コード類の結線終了後は、コード類をクランプや絶縁テープで確実に固定する… コード類が車体部分との接触により、すりきれてショートして、事故や火災の原因となることがあります。
●電源コードの被覆を切って、他の機器の電源を取ることは絶対にしない… 電源コードの電流容量をオーバーし、火災や感電の原因となります。	●車体やネジ部分、シートレールなどの可動部にコード類をはさみ込まないように配線する… 断線やショートにより、事故や感電、火災の原因となることがあります。

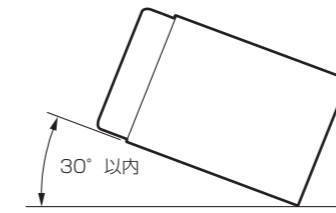
### ■作業が終わったら

<b>警告</b>
●取付けと配線が終わったら、ブレーキやライト、ホーンなどの電装品が元通り、正常に動作することを確かめる… 正常に動作しない状態で使用すると火災や感電、事故の原因となります。

## ■取付けかた

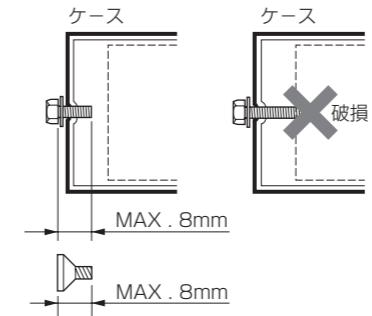
### 取付上のご注意

1. 本機は、水平面から30°以内に取付けてください。
2. 日産車・トヨタ車への取付けは、一部の車種を除き別販の取付キットが用意されています。
3. 車種や年式により、専用の取付キットを使用しないと取付けられない場合がありますので、販売店にご相談ください。



#### ⚠ 注意

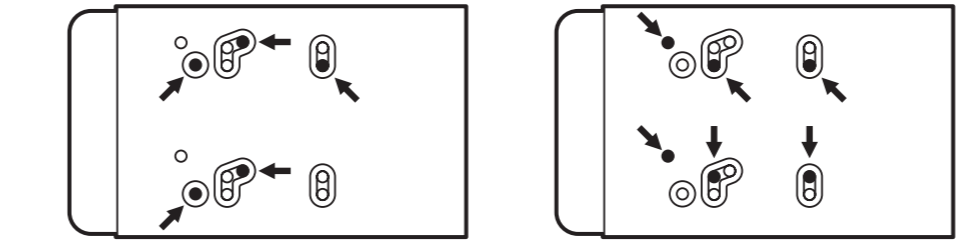
取付けには、必ず付属のネジを正しくご使用ください。指定以外のネジを使用すると、事故や故障の原因となります。



### 取付穴について

本機には、日産車用、トヨタ車用、当社車種別キット用の取付穴が設けられています。当社の(別販)取付キットを使用する場合は、車種によって多少異なりますが、●印穴のいずれかを使用して取り付けます。

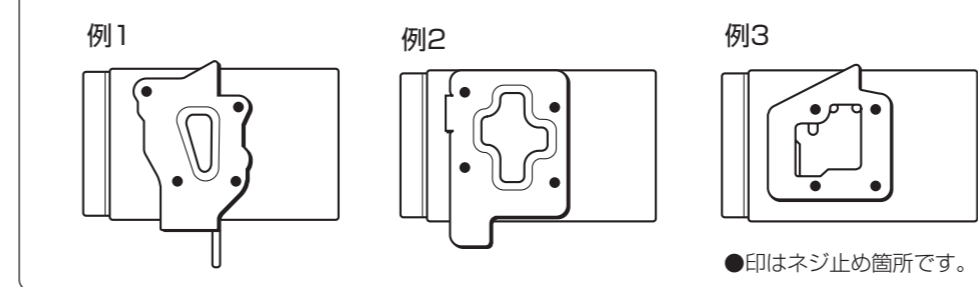
詳しくは、取付キットに同梱の取付説明書をご覧ください。



\*上図の●部は、日産車に取り付ける場合に使用する穴です。

\*上図の●部は、トヨタ車に取り付ける場合に使用する穴です。

#### < 取付ブラケットの例 >

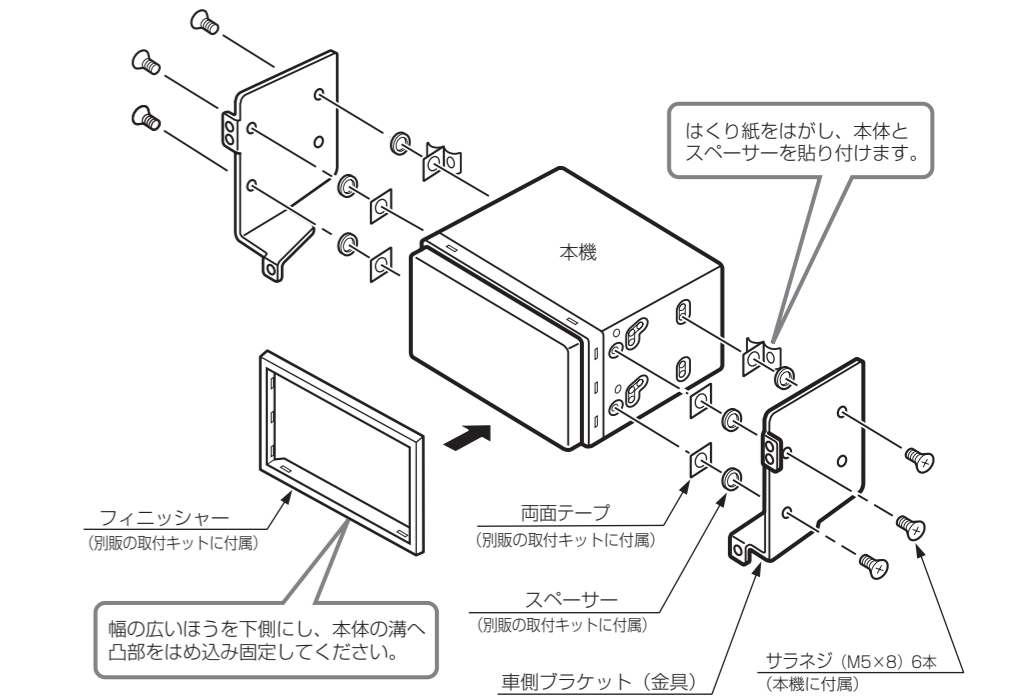


### 取付例

ここでは、日産車、ホンダ車、トヨタ車への取付例を紹介しています。詳しくは、それぞれの車種別に用意された(別販)取付キットに同梱の取扱説明書をご覧ください。

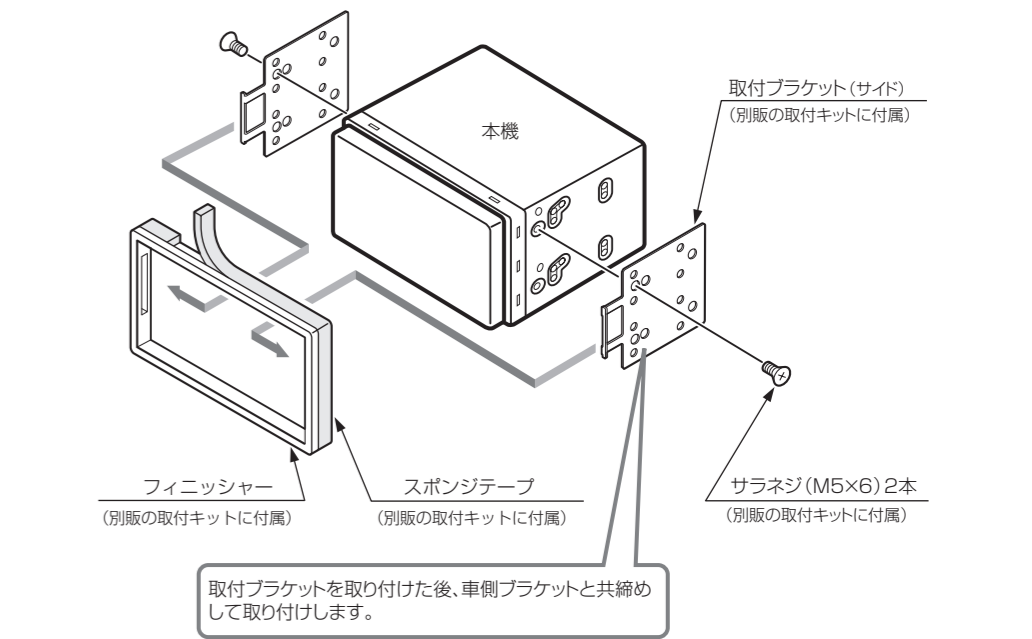
#### 日産車への取付例

車側の取付金具と、(別販)取付キット(日産車用2DINフェイスパネル：BKN-053-500)を使用した例です。



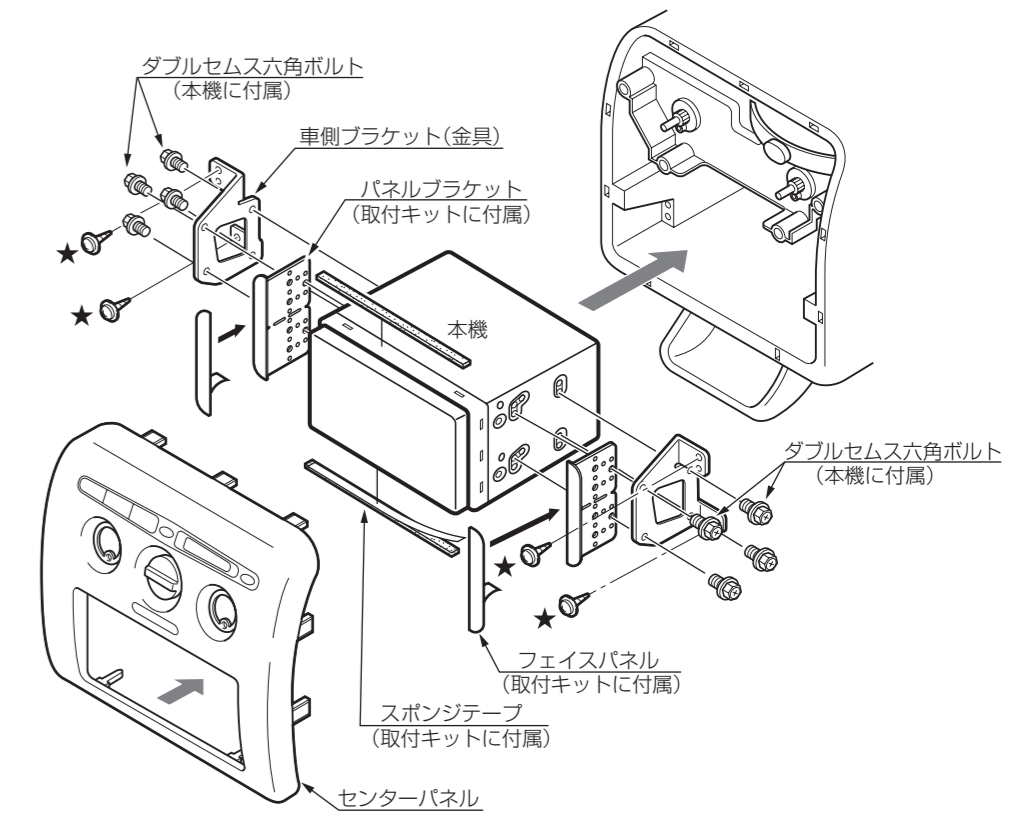
#### ホンダ車への取付例

(別販)取付キット(ホンダ車用2DINスペース取付キット：BKH-023-510)を使用した例です。



#### トヨタ車への取付例

車側の取付金具と、(別販)取付キット(トヨタ車用200mmフェイスパネル：BKB-048-501)を使用した例です。(★印のネジは車側のネジです。)



# 結線のしかた

## 警告

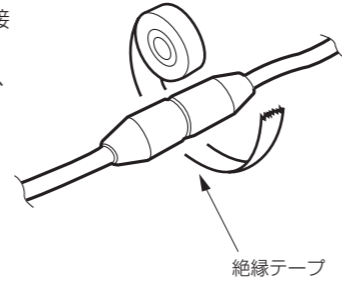
- 配線作業中は、バッテリーのマイナス側のケーブルを外してください。ショート事故による感電やケガの原因となります。また、ショート事故による機器内部の部品を破損する原因となります。
- メイン電源コードを接続する車側電源端子が、15A以上の電流容量であることを確かめください。15A未満のときは、15A以上の容量を持つ電源コードを使用して、バッテリーに直接接続してください。
- バッテリーに直接接続する場合は、別版のメイン電源延長コード(CCA-564-510)を使用してください。

## RCAピンケーブル

RCAピンケーブルは、接続先を確認してから接続してください。RCAピンケーブルは、接続部がはずれないように、絶縁テープなどで固定してください。

## 注意

- 接続しないRCAピンケーブルの絶縁キャップは、ショート防止のため、はずさないでください。



絶縁テープ

## RCAピンケーブル ノンフェーダー出力

外部パワーアンプなどへ接続してください。

## RCAピンケーブル AUX入力

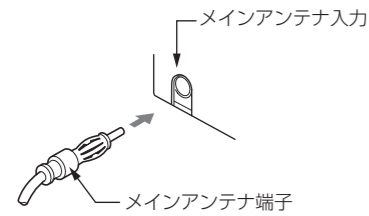
ポータブルMDなどの外部機器が使用できます。  
※外部機器を接続するときは、市販の接続コードをお買い求めください。

## 外部アンプ接続時のご注意

本機に外部アンプを接続してシステムアップする場合には、外部アンプのアースコードは確実に自動車の金属部分に接続してください。接続が不十分だと雑音の原因となるばかりか、接続する外部アンプによっては本機の内部回路を破損する場合があります。

## アンテナ入力

本機のアンテナ入力端子は、メインアンテナ入力のみです。車側がダイバーシティアンテナの場合は、メインアンテナのみを接続してください。  
※車側の端子と合わない場合は、別版のアンテナ変換コードを使用してください。詳しくは、販売店にご相談ください。



メインアンテナ入力

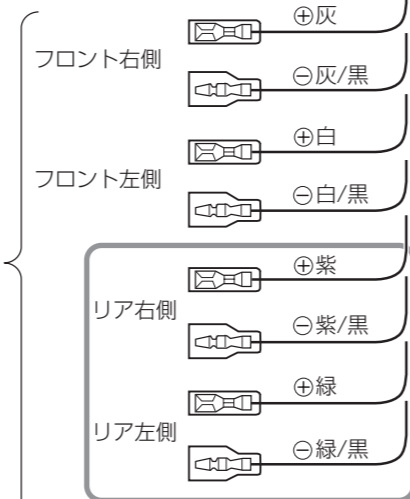
メインアンテナ端子

## スピーカーコード

スピーカー端子と接続します。

## ご注意

ショート事故防止のため、電源コネクタを接続する前に、結線内容を再度確認してください。



※2スピーカーシステムでご使用になる場合は、接続しません。

## ヒューズ

ヒューズが切れたときは、ショート事故防止のため次の手順で、入っていたものと同じ容量のヒューズと交換してください。

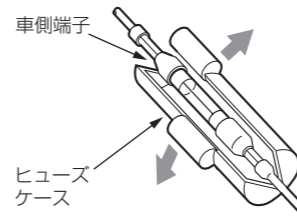
1. 本機のメイン電源コード(黄色)と接続している車側の電源コードを抜きます。
2. 結線が正しいか確認してください。
3. 確認後、入っていたものと同じ容量のヒューズと交換してください。

## 注意

車側の端子は他の金属部に接触させないようにしてください。

## ご注意

ヒューズを交換するときは、同じ容量のヒューズを入れてください。入れ間違えると故障の原因となりますので、アンペア数をよくお確かめのうえ、交換してください。

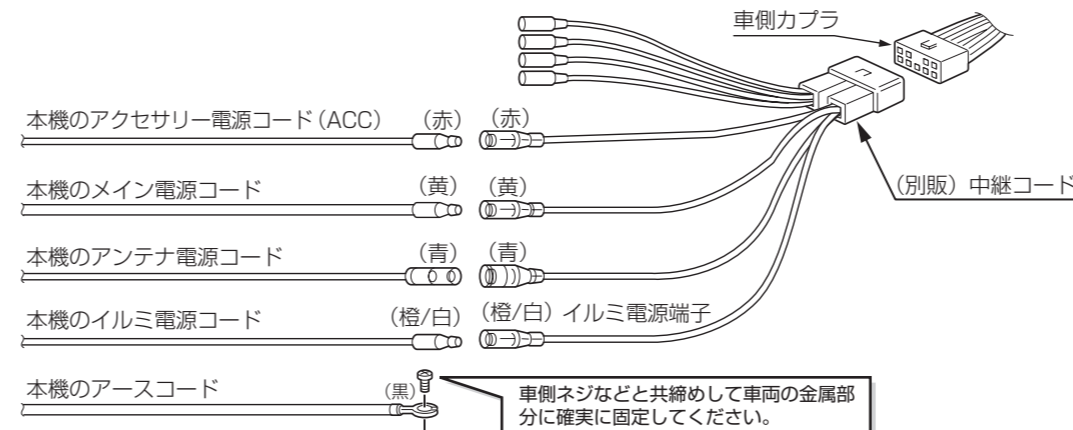


車側端子

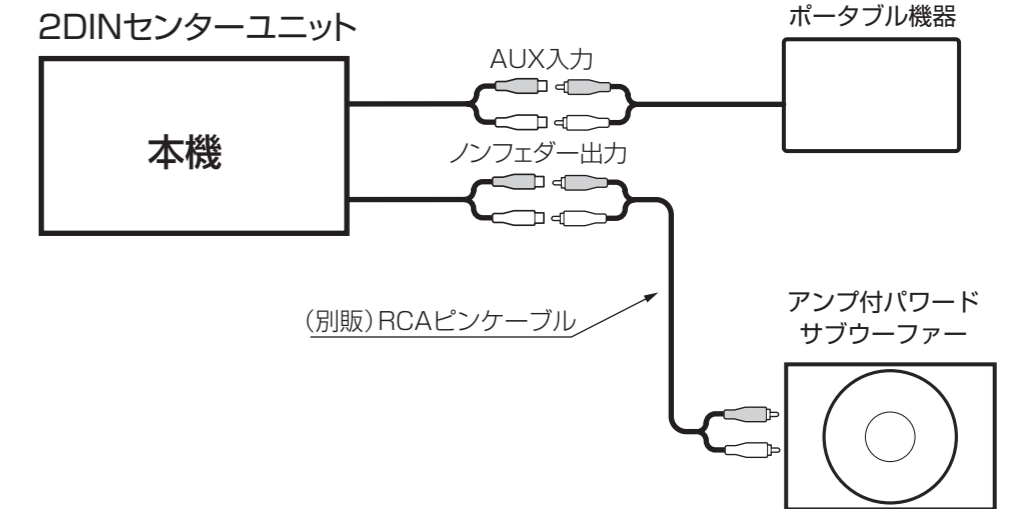
ヒューズケース

## 電源コード

車種別の専用取付キット(中継コードキット、別版)を、ご使用ください。また、適合車種については販売店にご相談ください。



## システム例



## クラリオン株式会社

本社 〒112-0001 東京都文京区白山5-35-2  
 Clarion ホームページ <http://www.clarion.com>

お問い合わせはお客相談室へ  
**フリーダイヤル: 0120-112-140**  
 (9:00~12:00・13:00~17:30/土・日・祝祭日を除く)

ご購入年月日	年 月 日
ご購入店名	TEL.
製造番号	

\*お客様へ... ご購入年月日、ご購入店名などを記入されると、あとでお問い合わせされるときに便利です。