

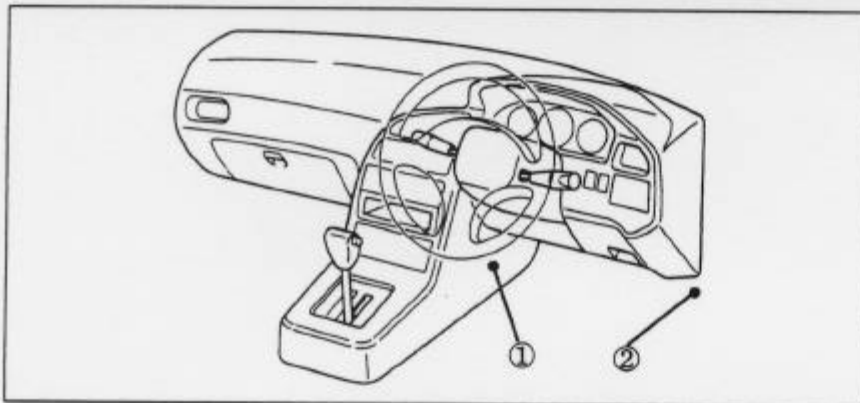
車種名	年式	型式	管理No.
プリメーラ	90/2 ~ 95/9	E-P10	ニ-24

ハイブリッドナビゲーション適合早見一覧

車両型式	年式	エンジン型式	接続ユニット	難易度	備考
E-P10	90/ 2 ~ 92/ 9	SR18Di	エンジンコントロールユニット	難・●・易	
E-P10	92/ 9 ~ 95/ 9	SR18DE	エンジンコントロールユニット	難・●・易	
E-HP10, HNP10	90/ 2 ~ 95/ 9	SR20DE	エンジンコントロールユニット	難・●・易	
E-FHP10	90/ 2 ~ 95/ 9	SR20DE	エンジンコントロールユニット	難・●・易	
	92/ 9 ~ 95/ 9	SR20DE	ATコントロールユニット	難・●▶易	AT車のみ可

※詳しくは、本資料の最終ページの車両グレード別ハイブリッドナビゲーション適合一覧をご参照ください。

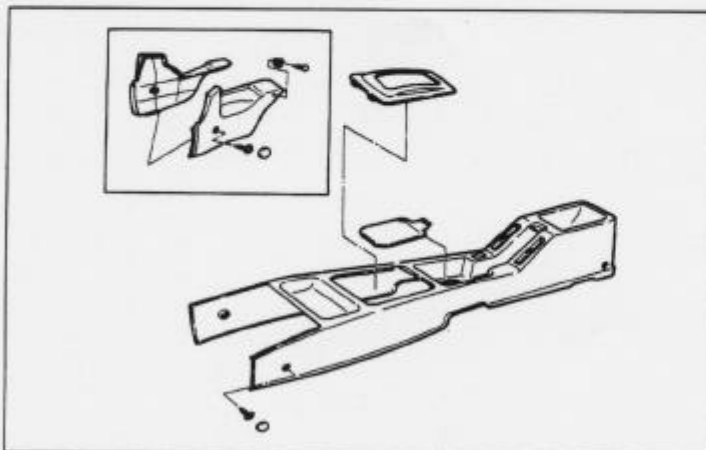
車速信号取出しユニット位置



- ①エンジンコントロールユニット
- ②ATコントロールユニット

車速信号接続要領

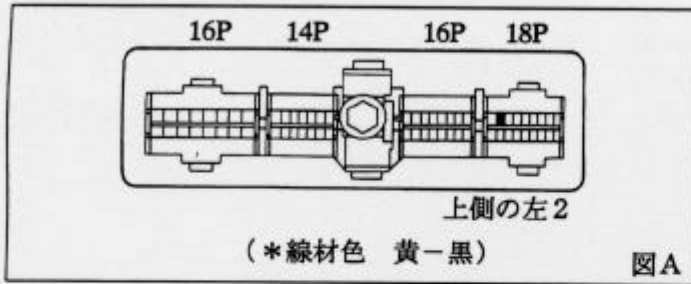
①エンジンコントロールユニット



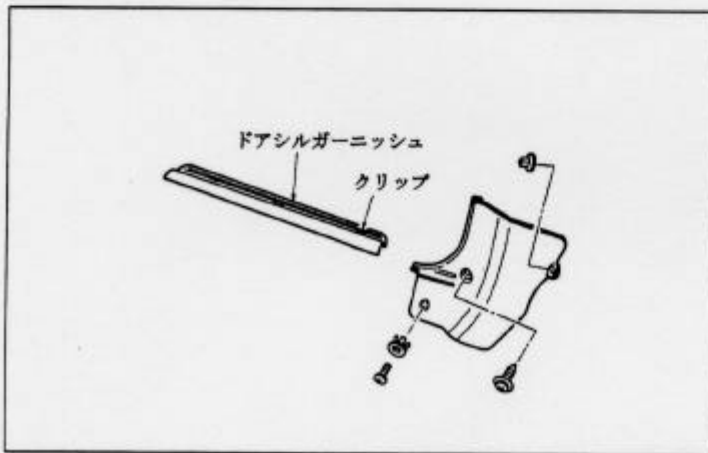
- (1) コンソールボックスを取外します。
- (2) コンソールボックスカバー (LH) を取外します。

◆車速信号用コネクタ接続位置と線材色

◇SR18Di, SR18DE, SR20DE



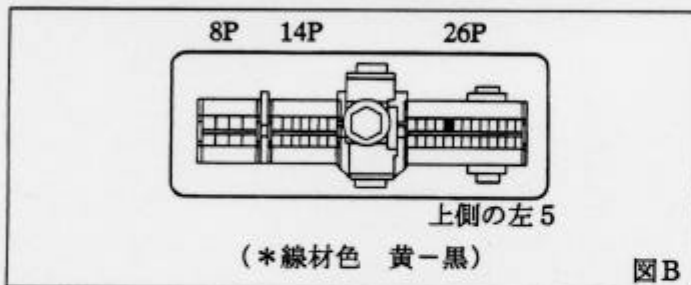
②ATコントロールユニット



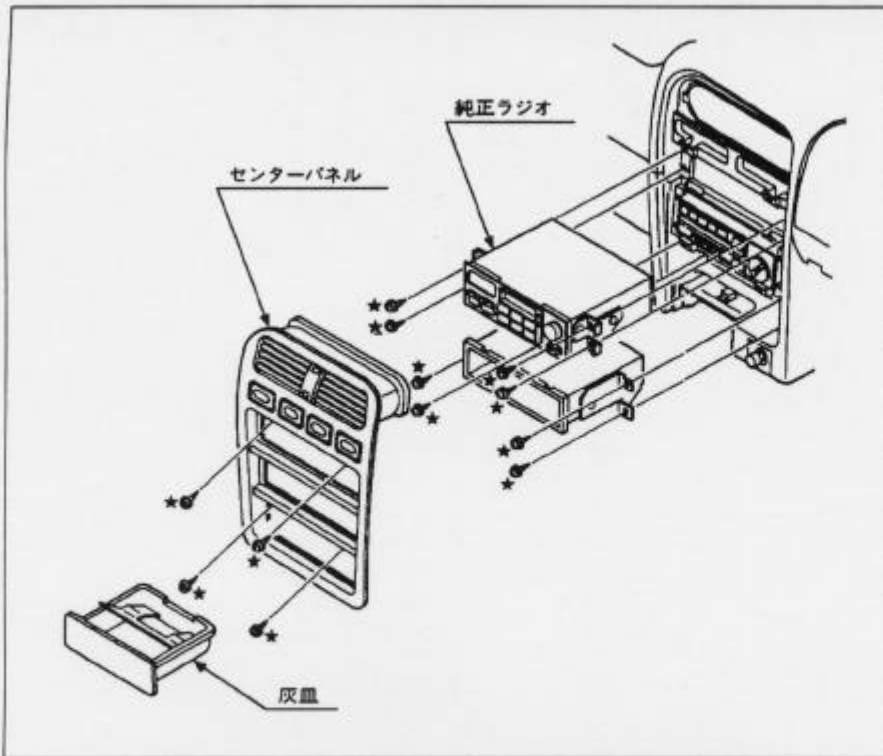
- (1) ドアシルガーニッシュ (LH) を取外します。
- (2) フロントサイドトリム (LH) を取外します。

◆車速信号用コネクタ接続位置と線材色

◇92/9 ~ 95/9 (SR20DE AT車)

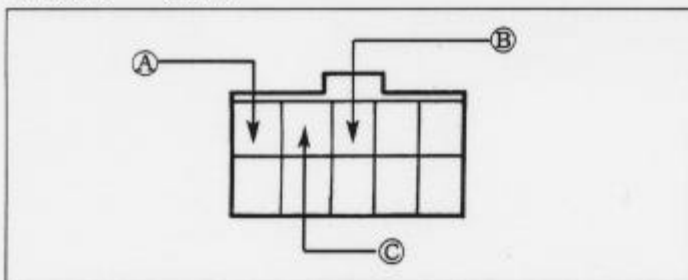


- (1) ★印ネジ、灰皿を外し、センターパネルを取外します。
(コネクター類を外します。)



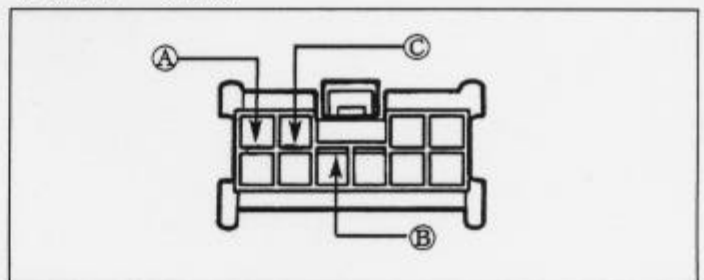
◆オーディオカブラ

◇(90/2 ~ 94/9)



- ④: ACC電源⊕ (*線材色 赤-黒)
 ⑤: バックアップ電源⊕ (*線材色 青-白)
 ⑥: イルミ電源⊕ (*線材色 茶)

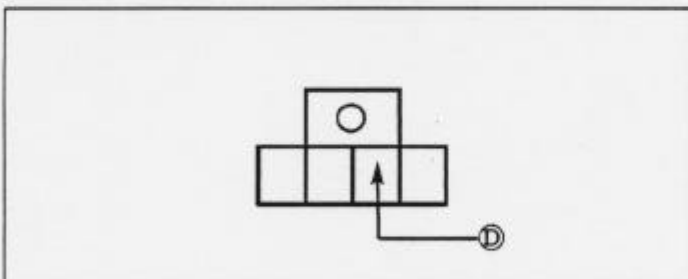
◇(94/9 ~ 95/9)



- ④: ACC電源⊕ (*線材色 赤-黒)
 ⑤: バックアップ電源⊕ (*線材色 青-白)
 ⑥: イルミ電源⊕ (*線材色 茶)

バック信号接続要領

◆リアコンビネーションランプ



- ⑦: バックランプ電源⊕ (*線材色 緑-白)

メーカー NISSAN グレード	車名 アルティマ(E-P10) 車種タイプ	年式	車種型式	エンジン型式	車速信号 1		車速信号 2		車速信号 3		車速信号 4		駆動方式	備考
					エンジン出力		AT出力							
					位置	形状	位置	形状	位置	形状	位置	形状		
2.0 Te	4*7 横	94' 9~95' 9	E-HP10	SR20DE	①	A	②	B					FF	
2.0 Tm Sbl(ヨ)	4*7 横	94' 9~95' 9	E-HP10	SR20DE	①	A	②	B					FF	
2.0 Tm	4*7 横	94' 9~95' 9	E-HP10	SR20DE	①	A	②	B					FF	
1.8 Ci Lbl(ヨ)	4*7 横	94' 9~95' 9	E-P10	SR18DE	①	A							FF	
1.8 Ci クラ	4*7 横	94' 9~95' 9	E-P10	SR18DE	①	A							FF	
1.8 Ci	4*7 横	94' 9~95' 9	E-P10	SR18DE	①	A							FF	
1.8 Cu	4*7 横	94' 9~95' 9	E-P10	SR18DE	①	A							FF	
1.8 SV	4*7 横	95' 1~95' 9	E-P10	SR18DE	①	A							FF	
2.0 T4	4*7 横	94' 9~95' 9	E-HNP10	SR20DE	①	A	②	B					FF	71916AWD
2.0e GT	5*7 横	94' 9~95' 9	E-FHP10	SR20DE	①	A	②	B					FF	
2.0 SLX	5*7 横	95' 1~95' 9	E-FHP10	SR20DE	①	A	②	B					FF	
2.0 Te	4*7 横	92' 9~94' 9	E-HP10	SR20DE	①	A	②	B					FF	
2.0 Ts	4*7 横	92' 9~94' 9	E-HP10	SR20DE	①	A	②	B					FF	
2.0 Tm	4*7 横	92' 9~94' 9	E-HP10	SR20DE	①	A	②	B					FF	
2.0 Tm Lbl(ヨ)	4*7 横	92' 9~94' 9	E-HP10	SR20DE	①	A	②	B					FF	
1.8 Ci	4*7 横	92' 9~94' 9	E-P10	SR18DE	①	A							FF	
1.8 Ci Lbl(ヨ)	4*7 横	92' 9~94' 9	E-P10	SR18DE	①	A							FF	
1.8 Cu	4*7 横	92' 9~94' 9	E-P10	SR18DE	①	A							FF	
2.0 T4	4*7 横	92' 9~94' 9	E-HNP10	SR20DE	①	A							FF	71916AWD
1.8 Cu	4*7 横	90' 2~92' 9	E-P10	SR18Di	①	A							FF	
1.8 Ci	4*7 横	90' 2~92' 9	E-P10	SR18Di	①	A							FF	
2.0 Tm	4*7 横	90' 2~92' 9	E-HP10	SR20DE	①	A							FF	
2.0 Ts	4*7 横	90' 2~92' 9	E-HP10	SR20DE	①	A							FF	
2.0 Te	4*7 横	90' 2~92' 9	E-HP10	SR20DE	①	A							FF	
2.0 T4	4*7 横	90' 10~92' 9	E-HNP10	SR20DE	①	A							FF	71916AWD
2.0e GT	5*7 横	91' 10~94' 2	E-FHP10	SR20DE	①	A							FF	