

| 車種名 | 年式 | 型式 | 管理No. |
|--------|--------------|--------|-------|
| X-トレイル | H.12/11 ~ 現在 | TA-T30 | 二・98 |

06/06 作成

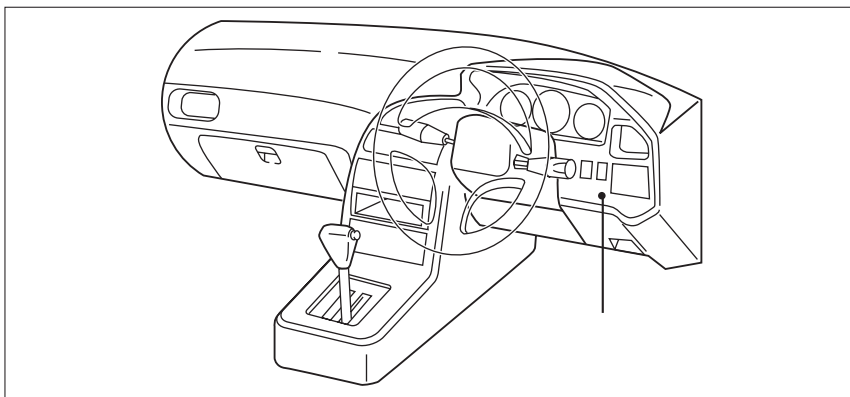
日産

ナビゲーション適合早見一覧

| 車両型式 | 年式 | エンジン型式 | 接続ユニット | 難易度 | 備考 |
|--------------|------------------|---------|------------|-----|----|
| CBA-T30,NT30 | H.17/12 ~ 現在 | QR20DE | オプションコネクター | 難・易 | |
| UA-T30,NT30 | H.15/6 ~ H.17/12 | QR20DE | オプションコネクター | 難・易 | |
| TA-T30,NT30 | H.12/11 ~ H.15/6 | QR20DE | オプションコネクター | 難・易 | |
| GH-PNT30 | H.13/2 ~ 現在 | SR20DET | オプションコネクター | 難・易 | |

詳しくは、本資料の最終ページの車両グレード別ハイブリッドナビゲーション適合一覧をご参照ください。

車速信号取出しユニット位置



オプションコネクター

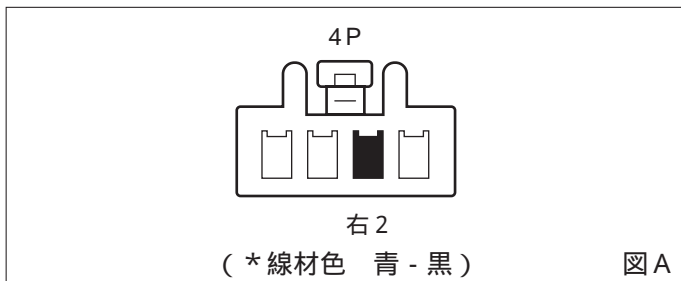
車速信号接続要領

オプションコネクター



(1) インストロアカバー(運転席側)を取外します。

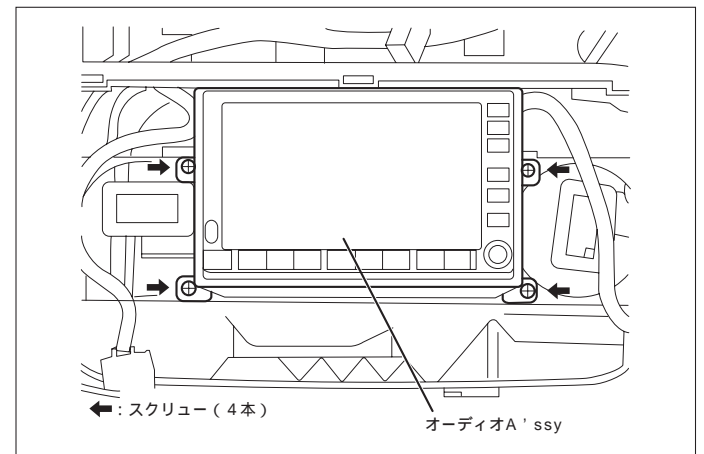
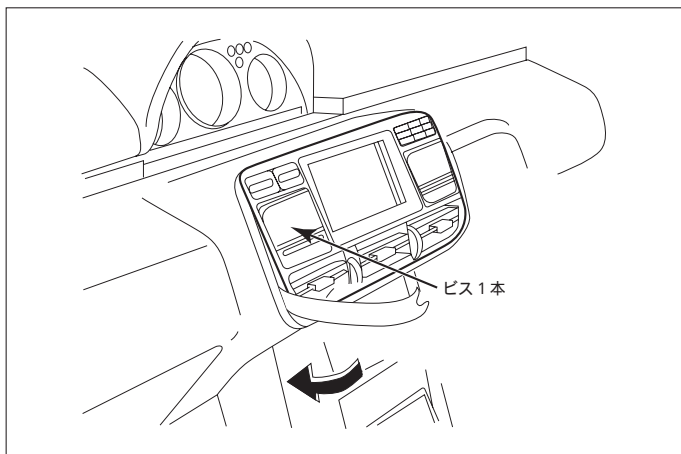
車速信号用コネクター接続位置と線材色



線材色はあくまで目安にして下さい。

オーディオの取外し要領

(H.13/ 2 ~ H.15/ 6)

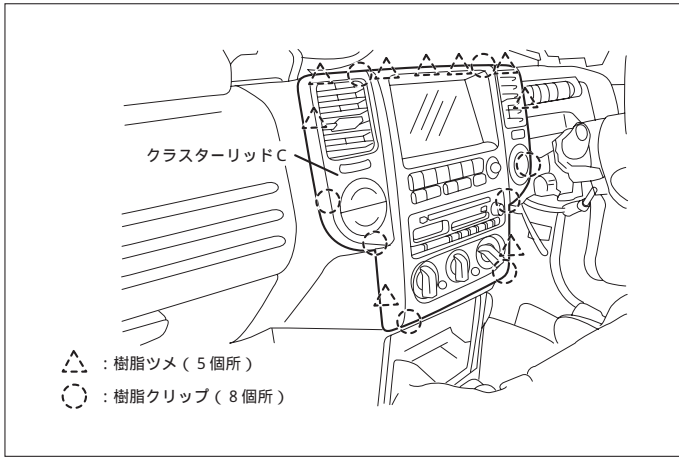


(1) 左側のリッドを開け、インナーケースを外したあと、ドリンクボックス内のボトルを外します。

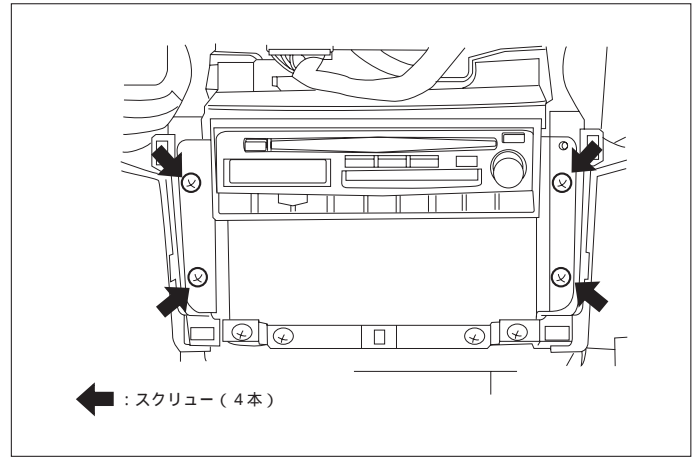
(2) クラスタリッドCの側面にクリップムーバ等を差し込み、クリップを外します。

(3) 上側(3ヶ所)及び下側(2ヶ所)の樹脂爪を外して取外します。

(4) スクリュー(4本)とコネクターを外し、オーディオA'ssyを取外します。

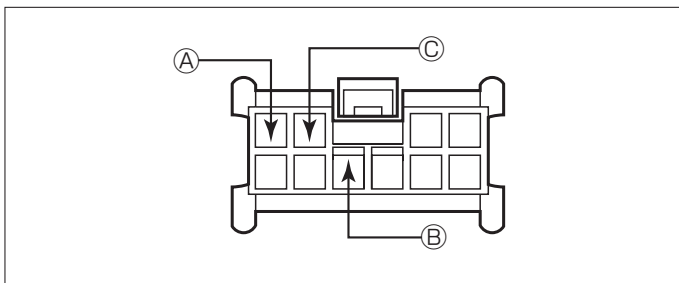


(1) クラスタリッドC下部にリムーバ等を差し込み、樹脂爪及び樹脂クリップのかん合を外し、クラスタリッドCを手前に引いて取外します。



(2) スクリュー4本を外し、オーディオA Assyを取外します。

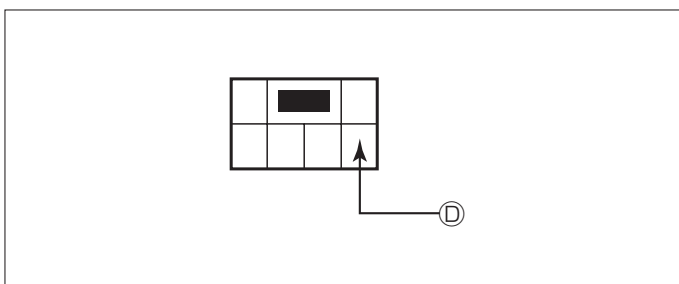
オーディオカプラ



- Ⓐ : ACC電源⊕ (*線材色 橙)
- Ⓑ : バックアップ電源⊕ (*線材色 黄 - 緑)
- Ⓒ : イルミ電源⊕ (*線材色 赤 - 青)

バック信号接続要領

リアコンビネーションランプ



- Ⓓ : バックランプ電源⊕ (*線材色 黄 - 緑)

車両グレード別ナビゲーション適合一覧

| メーカー | 車名 | 年 式 | 車種型式 | エンジン型式 | 車速信号 1 | | 車速信号 2 | | 車速信号 3 | | 駆動方式 | 備 考 |
|---------|---------------|-------------------------|----------|---------|------------|----|--------|----|--------|----|------|-----|
| | | | | | オプションコネクター | | 位置 | 形状 | 位置 | 形状 | | |
| NISSAN | X-TRAIL(T30) | | | | | | | | | | | |
| グレード | 車種タイプ | | | | 位置 | 形状 | 位置 | 形状 | 位置 | 形状 | | |
| 4WD S | 4ド アステーションワゴン | H. 17 / 12 ~ | CBA-NT30 | QR20DE | | A | | | | | 4WD | |
| 4WD X | 4ド アステーションワゴン | H. 17 / 12 ~ | CBA-NT30 | QR20DE | | A | | | | | 4WD | |
| 4WD Slt | 4ド アステーションワゴン | H. 17 / 12 ~ | CBA-NT30 | QR20DE | | A | | | | | 4WD | |
| 4WD Xlt | 4ド アステーションワゴン | H. 17 / 12 ~ | CBA-NT30 | QR20DE | | A | | | | | 4WD | |
| 4WD GT | 4ド アステーションワゴン | H. 17 / 12 ~ | GH-PNT30 | SR20DET | | A | | | | | 4WD | |
| 2WD S | 4ド アステーションワゴン | H. 17 / 12 ~ | CBA-T30 | QR20DE | | A | | | | | FF | |
| 2WD X | 4ド アステーションワゴン | H. 17 / 12 ~ | CBA-T30 | QR20DE | | A | | | | | FF | |
| 4WD Slt | 4ド アステーションワゴン | H. 16 / 12 ~ H. 17 / 12 | UA-NT30 | QR20DE | | A | | | | | 4WD | |
| 4WD Xlt | 4ド アステーションワゴン | H. 16 / 12 ~ H. 17 / 12 | UA-NT30 | QR20DE | | A | | | | | 4WD | |
| 4WD St | 4ド アステーションワゴン | H. 16 / 5 ~ H. 16 / 12 | UA-NT30 | QR20DE | | A | | | | | 4WD | |
| 4WD Xt | 4ド アステーションワゴン | H. 16 / 5 ~ H. 16 / 12 | UA-NT30 | QR20DE | | A | | | | | 4WD | |
| 4WD S | 4ド アステーションワゴン | H. 15 / 6 ~ H. 17 / 12 | UA-NT30 | QR20DE | | A | | | | | 4WD | |
| 4WD X | 4ド アステーションワゴン | H. 15 / 6 ~ H. 17 / 12 | UA-NT30 | QR20DE | | A | | | | | 4WD | |
| 4WD GT | 4ド アステーションワゴン | H. 15 / 6 ~ H. 17 / 12 | GH-PNT30 | SR20DET | | A | | | | | 4WD | |
| 2WD S | 4ド アステーションワゴン | H. 15 / 6 ~ H. 17 / 12 | UA-T30 | QR20DE | | A | | | | | FF | |
| 2WD X | 4ド アステーションワゴン | H. 15 / 6 ~ H. 17 / 12 | UA-T30 | QR20DE | | A | | | | | FF | |
| 4WD Slt | 4ド アステーションワゴン | H. 14 / 10 ~ H. 15 / 6 | TA-NT30 | QR20DE | | A | | | | | 4WD | |
| 4WD Xlt | 4ド アステーションワゴン | H. 14 / 10 ~ H. 15 / 6 | TA-NT30 | QR20DE | | A | | | | | 4WD | |
| 4WD St | 4ド アステーションワゴン | H. 13 / 10 ~ H. 15 / 6 | TA-NT30 | QR20DE | | A | | | | | 4WD | |
| 4WD Xt | 4ド アステーションワゴン | H. 13 / 10 ~ H. 15 / 6 | TA-NT30 | QR20DE | | A | | | | | 4WD | |
| 4WD S | 4ド アステーションワゴン | H. 12 / 11 ~ H. 15 / 6 | TA-NT30 | QR20DE | | A | | | | | 4WD | |
| 4WD X | 4ド アステーションワゴン | H. 12 / 11 ~ H. 15 / 6 | TA-NT30 | QR20DE | | A | | | | | 4WD | |
| 4WD GT | 4ド アステーションワゴン | H. 13 / 2 ~ H. 15 / 6 | GH-PNT30 | SR20DET | | A | | | | | 4WD | |
| 2WD S | 4ド アステーションワゴン | H. 12 / 11 ~ H. 15 / 6 | TA-T30 | QR20DE | | A | | | | | FF | |
| 2WD X | 4ド アステーションワゴン | H. 12 / 11 ~ H. 15 / 6 | TA-T30 | QR20DE | | A | | | | | FF | |